

Technische specificaties Opel Meriva.

BUITENAFMETINGEN IN MM

| | |
|---|-----------|
| Lengte | 4.300 |
| Breedte met uitgeklapte / ingeklapte buitenspiegels | 1994/1915 |
| Hoogte (leeggewicht) | 1.615 |
| Wielbasis | 2.644 |
| Spoorbreedte, vooraan | 1.488 |
| Spoorbreedte, achteraan | 1.509 |

DRAAICIRKEL IN M

| | |
|-------------------------------|-------|
| Tussen muren (minimaal) | 11,48 |
| Tussen stoepranden (minimaal) | 11,06 |

LAADRUIJTE IN MM

| | |
|---|-------|
| Lengte van de laadvloer tot de achterbank | 815 |
| Lengte van de laadvloer met neergeklapte achterbank | 1.642 |
| Breedte tussen de wielkasten | 1.038 |
| Maximale breedte | 1.038 |
| Hoogte laaddrempel | 658 |
| Hoogte laadruimte maximaal | 896 |

KOFFERINHOUD IN LITER (VOLGENS ECIE-METHODE)

| | |
|--|-------|
| Zonder neergeklapte achterbank tot afdekscherm ⁽¹⁾ | 400 |
| Met neergeklapte achterbank tot bovenste punt achterkant bestuurderszetel ⁽¹⁾ | 920 |
| Met neergeklapte achterbank tot dak ⁽¹⁾ | 1.500 |

GEWICHTEN EN ASBELASTING IN KG

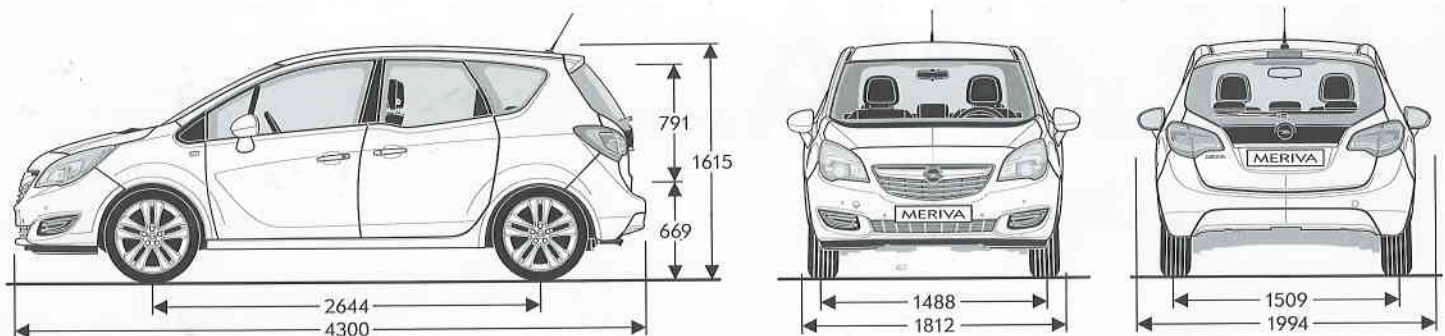
| | |
|--|-------|
| Leeggewicht, incl. bestuurder (volgens 70/156/EEC) | 1.361 |
| Toegelaten totaalgewicht | 1.890 |
| Laadvermogen | 529 |
| Toegelaten asbelasting, vooraan | 985 |
| Toegelaten asbelasting, achteraan | 950 |
| Toegelaten daklast ⁽²⁾ | 60 |

OVERIGE MATEN

| | |
|------------------------------------|-------|
| Inhoud brandstoftank in liters | 54 |
| Inhoud LPG brandstoftank in liters | 33,50 |

(1) Bij LPG : 50l minder

(2) Houdt rekening met het toelaatbaar totaalgewicht. Om veiligheidsredenen wordt het afgeraden om sneller dan 120 km/uur te rijden met daklast.



Technische specificaties Opel Meriva.

| | Topsnelheid in km/u | Acceleratie 0-100 km/u in seconden | Brandstofverbruik in liter volgens 715/2007/EU en 692/2008/EU | | | CO ₂ emissie in g/km |
|---|------------------------|--|--|-------------------|-----------|------------------------------------|
| | | | In de stad | Buiten de stad | Gemiddeld | |
| MANUELE 5-VERSHELLINGSBAK | | | | | | |
| 1.4 ECOTEC® (100pk/ch) (GZG_) | 177 | 13,9 | 7,6 | 5 | 6 | 140 |
| 1.4 ecoFLEX Start & Stop (100pk/ch) (GOG_) | 177 | 13,9 | 6,9 | 4,9 | 5,6 | 132 |
| 1.4 Turbo ECOTEC® (120pk/ch) (G3G_) | 188 | 11,5 | 7,8 | 4,8 | 5,9 | 139 |
| 1.4 Turbo ecoFLEX LPG (120pk/ch) (G4G_) ⁽¹⁾ | 188 | 11,5 | 7,8 | 4,8 | 5,9 | 139 |
| 1.4 Turbo ecoFLEX LPG (120pk/ch) (G4G_) ⁽²⁾ | 187 | 11,8 | 9,8 | 6,1 | 7,4 | 121 |
| 1.3 CDTI ECOTEC® (75pk/ch) (FO5_) | 160 | 16,9 | 5,6 | 4,2 | 4,7 | 124 |
| 1.3 CDTI ecoFLEX Start&Stop (95pk/ch) (FX5_) | 168 | 13,8 | 4,8 | 3,7 | 4,1 | 109 |
| MANUELE 6-VERSHELLINGSBAK | | | | | | |
| 1.4 Turbo ECOTEC® (140pk/ch) (G66_) | 196 | 10,3 | 8,4 | 5,2 | 6,3 | 149 |
| 1.6 CDTI ecoFLEX Start/Stop (110pk/ch) (i66_) | 182 | 12,9 | 4,8 | 4,2 | 4,4 | 116 |
| 1.6 CDTI ecoFLEX Start/Stop (136pk/ch) (i26_) | 197 | 9,9 | 4,8 | 4,2 | 4,4 | 116 |
| AUTOMAAT, 6-TRAPS | | | | | | |
| 1.4 Turbo ECOTEC® (120pk/ch) (GBF_) | 185 | 11,9 | 9,6 | 5,8 | 7,2 | 169 |
| 1.7 CDTI ECOTEC® (110pk/ch) (JBF_) | 178 | 12,9 | 7,9 | 5 | 6,1 | 160 |

De meting van het brandstofverbruik en de CO₂-uitstoot volgens 715/2007/EU en 692/2008/EU gaat uit van het voertuiggewicht tijdens bedrijf, conform deze richtlijnen. Extra uitrusting kan ertoe leiden dat het verbruik en de CO₂-uitstoot iets hoger liggen dan de hier opgegeven waarden. Als gevolg kunnen ook het leeggewicht, de toelaatbare asbelasting en het toelaatbaar totaalgewicht toenemen en kan de toelaatbare aanhangerlast afnemen. Hierdoor kan de topsnelheid lager liggen en de acceleratietijd toenemen. De opgegeven prestaties worden bereikt bij leeggewicht (zonder bestuurder), met een belasting van 200 kg. Voorlopige gegevens, zoals bekend bij het drukken.

(1) Benzine modus

(2) LPG modus

Technische specificaties Opel Meriva.

| BENZINEMOTOREN | 1.4 (100PK/ CH) (GZG_ GOG_) | 1.4 TURBO (120PK/CH) (G3G_) | 1.4 TURBO (120PK/CH) (GBF_) | 1.4 TURBO (140PK/CH) (G66_) |
|---|-----------------------------------|-----------------------------------|-----------------------------------|-----------------------------------|
| Emissienorm | Euro 6 | Euro 6 | Euro 6 | Euro 6 |
| Brandstof | Super loodvrij | Super loodvrij | Super loodvrij | Super loodvrij |
| Aantal cilinders | 4 | 4 | 4 | 4 |
| Cilinderinhoud (in cm ³) | 1.398 | 1.364 | 1.364 | 1.364 |
| Max. vermogen (in kW (pk) / bij tpm ⁻¹) | 75 (100) / 6.000 | 88 (120) / 4.800-6.000 | 88 (120) / 4.800-6.000 | 103 (140) / 4.900-6.000 |
| Max. koppel (in Nm / bij tpm ⁻¹) | 130 / 4.000 | 175 / 1.750- 4.800 | 200 / 1.750- 4.800 | 200 / 1.850- 4.900 |

Trekvermogen op een helling van 12% (in kg)

| | | | | |
|----------|-----|-------|-------|-------|
| Geremd | 700 | 1.150 | 1.300 | 1.300 |
| Ongeremd | 670 | 680 | 720 | 680 |

| LPG MOTOR | 1.4 TURBO (120PK/CH) (G4G_) |
|---|-----------------------------------|
| Emissienorm | Euro 6 |
| Brandstof | LPG |
| Aantal cilinders | 4 |
| Cilinderinhoud (in cm ³) | 1.364 |
| Max. vermogen (in kW (pk) / bij tpm ⁻¹) | 88 (120) / 4.800-6.000 |
| Max. koppel (in Nm / bij tpm ⁻¹) | 175 / 1.750- 4.800 |

Trekvermogen op een helling van 12% (in kg)

| | |
|----------|-------|
| Geremd | 1.050 |
| Ongeremd | 680 |

| DIESELMOTOREN | 1.3 CDTI (75PK/CH) (FO5_) | 1.3 CDTI START & STOP (95PK/ CH) (FX5_) | 1.6 CDTI (110PK/CH) (I66_) | 1.6 CDTI (136PK/CH) (I26_) | 1.7 CDTI AT6(110PK/ CH) (JBF_) |
|---|---------------------------------|--|----------------------------------|----------------------------------|--------------------------------------|
| Emissienorm | Euro 5 | Euro 5 | Euro 6 | Euro 6 | Euro 5 |
| Brandstof | Diesel | Diesel | Diesel | Diesel | Diesel |
| Aantal cilinders | 4 | 4 | 4 | 4 | 4 |
| Cilinderinhoud (in cm ³) | 1.248 | 1.248 | 1.598 | 1.598 | 1.686 |
| Max. vermogen (in kW (pk) / bij tpm ⁻¹) | 55 (75) / 4.000 | 70 (95) / 4.000 | 81 (110) / 3.500 | 100 (136) / 3.500 - 4.000 | 81 (110) / 3.600 |
| Max. koppel (in Nm / bij tpm ⁻¹) | 180 / 1.750- 2.500 | 180 / 1.750- 3.500 | 300 / 1.750- 2.000 | 320 / 2.000- 2.250 | 280 / 2.300 |

Trekvermogen op een helling van 12% (in kg)

| | | | | | |
|----------|-------|---|-------|-------|-------|
| Geremd | 1.000 | - | 1.150 | 1.150 | 1.200 |
| Ongeremd | 680 | - | 730 | 730 | 740 |